

## KATADYN DRIP - der praktische Filter für grössere Wassermengen

### PRODUKTMERKMALE

Technologie:	Version Ceradyn: Keramik-Tiefenfiltration (0,2 Mikron = 0,0002 mm Poren). Version Gravidyn: Keramik- und Aktivkohleelement
Wirkung:	Entfernt Bakterien*, Protozoen, Zysten*, Algen, Sporen, Sedimente. Viren in Verbindung mit Partikeln ab 0,2 Mikron Grösse. Reduziert radioaktive Partikel. Version Gravidyn: Entfernt zusätzlich Chemikalien und verbesserte den Geschmack
Leistung:	ca. 4 l/h
Lebensdauer:	150'000 l, abhängig von der Wasserqualität, Version Gravidyn: bis zu 6 Mt.
Gewicht:	ca. 3,3 kg
Masse:	25 x 45 cm
Garantie:	2 Jahre
Material:	Silikon, Keramik, Aktivkohle
Artikel Nr.:	2110070 (Ceradyn), 2110080 (Gravidyn)

Serie: Endurance

\* Siehe Testresultate auf der Rückseite



### FAKTEN

- Dank Schwerkraft kein Kraftaufwand oder Anschluss an einen Wasserhahn notwendig.
- Der Drip Filter ist bei internationalen Hilfsorganisationen als Gruppen-Ausrüstung zur Wasseraufbereitung in Gebrauch. Ideal auch für Jagd-, Fischer- oder Berghütten ohne direkten Wasseranschluss.
- Der bewährte Keramik-Tiefenfilter entfernt Bakterien, Protozoen und andere Krankheitserreger. Grund: Die Mikroorganismen sind grösser als die Mini-Poren der Filterkeramik (Porengrösse: 0,2 Mikron = 0,0002 mm) und werden am oder im Filterelement zurückgehalten. Die Version Gravidyn (Keramik mit Aktivkohlegranulat) reduziert zusätzlich Chemikalien.
- Die Keramik ist im Gegensatz zu Einwegfiltern mehrfach reinigbar - auch unterwegs ist die Reinigung problemlos möglich. Vorteil: längere Nutzungsdauer und tiefere Betriebskosten.

### PRODUKTMERKMALE > NUTZEN

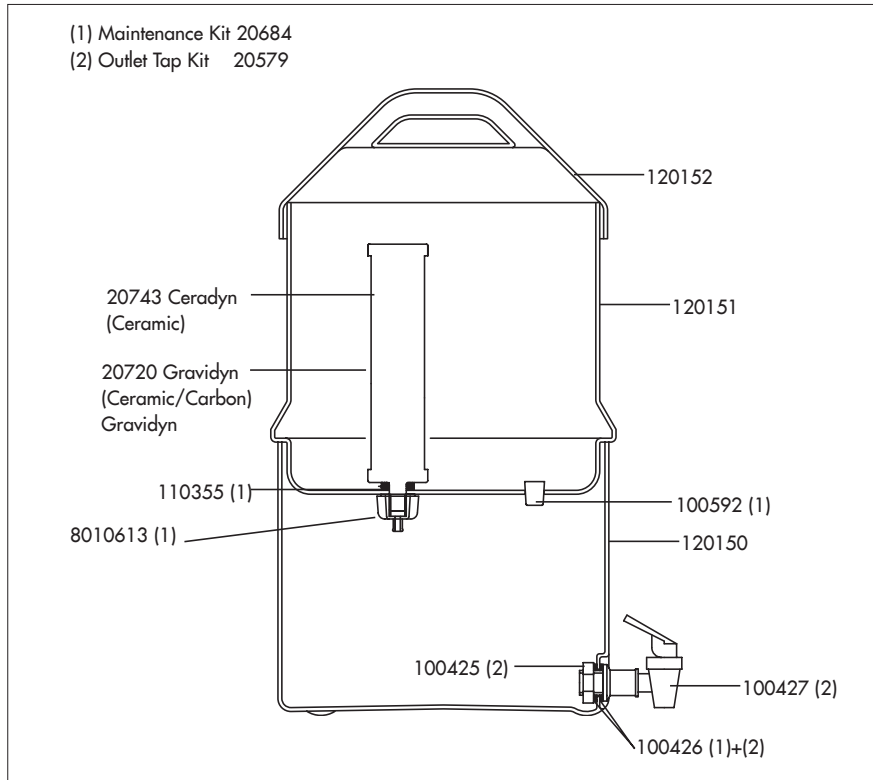
- Hohe Leistung / besonders für grössere Gruppen geeignet
- Schwerkraftfilter / bequeme Wasserfiltration ohne Pumpen
- Reinigbares Keramik Filterelement / filtert auch sehr trübes Wasser
- Hohe Lebensdauer von 150'000 Litern Wasser / minimale Betriebskosten
- keine bewegliche Teile / einfacher Unterhalt
- Mitgelieferte Masslehre / zeigt an, wann der Filter verbraucht ist und ausgetauscht werden muss

#### KURZPROFIL

Praktischer Filter mit hoher Wasserleistung. Für 1 - 6 Personen und den Langzeitgebrauch - zum Beispiel in Camps, Hütten, Baustellen.

## KATADYN DRIP - der praktische Filter für grössere Wassermengen

### ERSATZTEIL-ZEICHNUNG



### REFERENZEN

Rotes Kreuz (Schweiz), Siemens (München), UNHCR (Schweiz), WHO (Schweiz).

### TESTS

Spectrum Labs, Inc., St. Paul MN, 30.7.1999:  
Klebsiella terrigena, SM 9222F

M. A. Ahdelgadir, Food & Environment Control Centre, Abu Dhabi, U.A.E., 16.2.1992:  
Aerobacter aerogenes, Escherichia coli, total Coliforms, Klebsiella sp., Pseudomonas sp.

Änderungen vorbehalten